

Installation guide

# Pressure switch

CS



031R9002

031R9002



Fig. 1

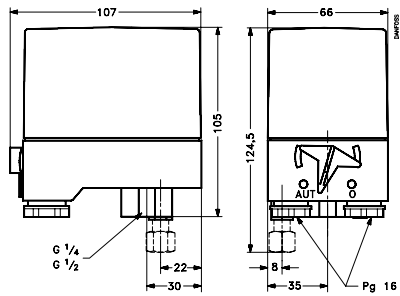


Fig. 2

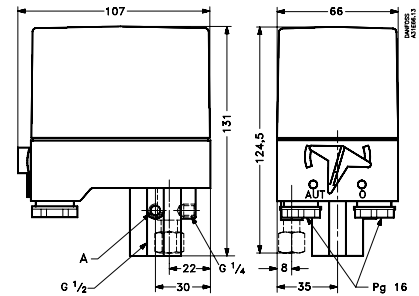


Fig. 3

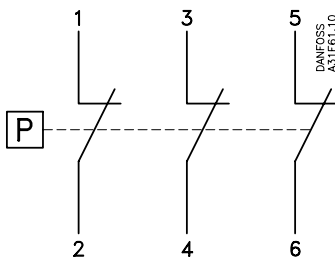


Fig. 4

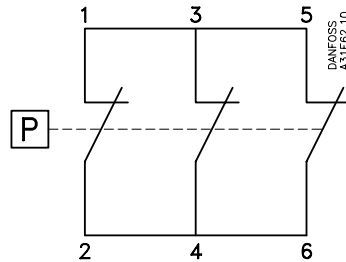


Fig. 5

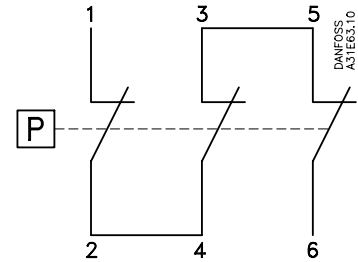
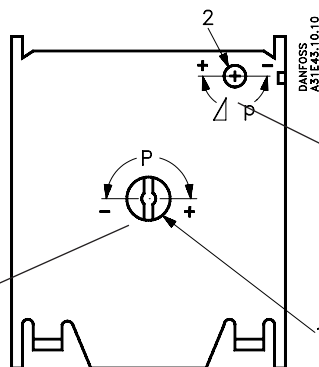


Fig. 6

AC-3	$I_e$	12 A
	$U_e$	220 V – 415 V
DC-13	$I_e$	9 A
	$U_e$	600 V
		2 A
		220 V

Fig. 7

CS 2–6 bar:	min. $P_e$ 2 bar
CS 4–12 bar:	min. $P_e$ 4 bar
CS 7–20 bar:	min. $P_e$ 7 bar



CS 2–6 bar:	min. $\Delta P$ 0,72 bar
CS 4–12 bar:	min. $\Delta P$ 1 bar
CS 7–20 bar:	min. $\Delta P$ 2 bar

Fig. 8

Імпортер: ТОВ з іі "Данфосс ТОВ" 04080, Київ 80, п/с 168, Україна

Info for UK customers only: Danfoss Ltd., 22 Wycombe End, HP9 1NB, GB

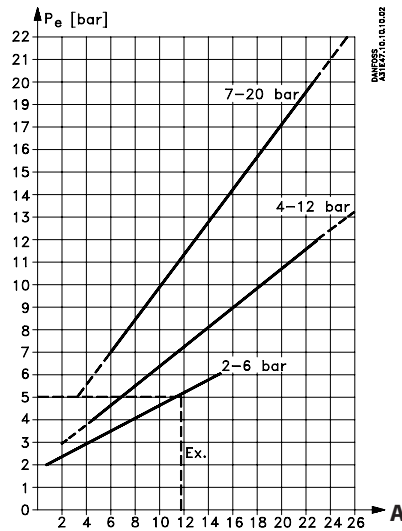


Fig. 9

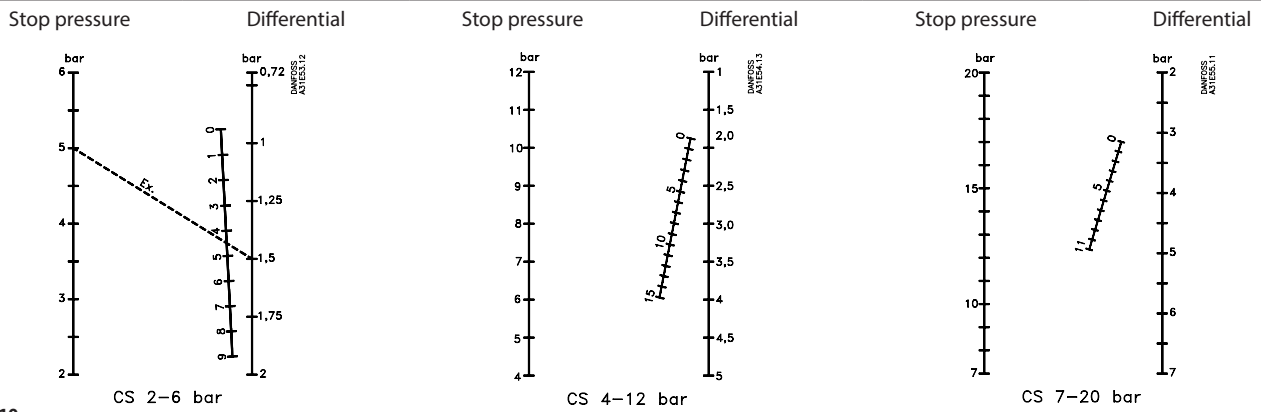


Fig. 10

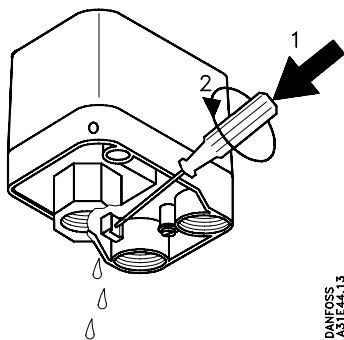


Fig. 11

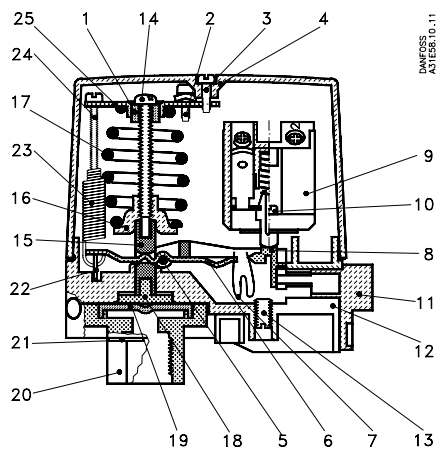
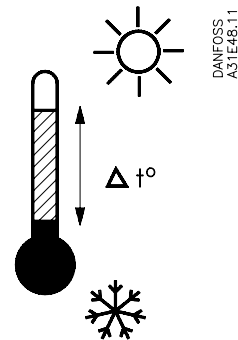
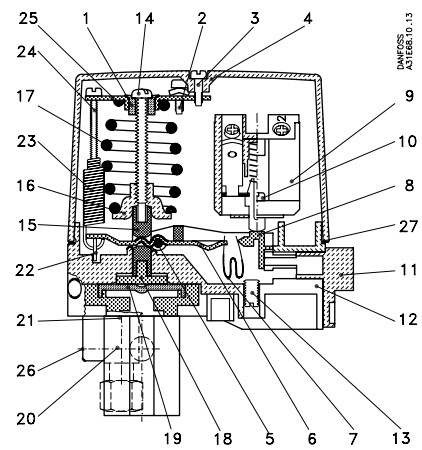


Fig. 12



## ENGLISH

### Mounting orientation (Fig. 1-3)

The pressure switch is connected to the pressure vessel. The pressure switches will operate regardless of their orientation, but to meet the enclosure requirements of IP43 and IP55, they must be mounted vertically with connection downwards. The connection is self-supporting.

### Main connection (Fig. 4)

Three-pole load

### Main connection (Fig. 5)

Single-pole AC load

### Main connection (Fig. 6)

Single-pole DC load

### Contact load (Fig. 7)

3 contacts connected in series

### Setting (Fig. 8)

1. Cut-off pressure screw (P)
2. Differential pressure screw ( $\Delta P$ )

### Cut-off pressure graphs (Fig. 9)

A - Turns of  $P_c$  screw

### Example

A compressor is to be controlled by a CS pressure switch. The cut-in pressure is 3.5 bar and the cut-off pressure is 5 bar. The choice should be a CS with a range of 2–6 bar.

1. Turn the cut-off pressure screw (1) about 12 times, see cut-off pressure graphs.
2. Turn the differential screw (2) about 4.5 times, see CS 2–6 nomogram. Take a straight line from 5 bar cut-out pressure on the nomogram to the differential, 1.5 bar, and read off the number of turns, i.e. 4.5.

### Differential pressure nomograms (Fig. 10)

A - No. of turns of  $\Delta p$  screw

**NOTE!** The system cannot be started if the differential setting is greater than the cut-off pressure. Check and if necessary set the differential at a smaller value (turn the  $\Delta p$  screw counterclockwise).

### Drain hole (Fig. 11)

If because of large temperature variations there is a risk of condensate forming in the pressure switch, a screwdriver can be used to make a drain hole in the enclosure.

### Fig. 12

1. Slide ring
2. Combi-screw
3. Screw
4. Cover
5. Spindle
6. Toggle arm
7. Snap spring
8. Snap arm
9. Switch housing assy
10. Self-tapping screw
11. Manual switch
12. Base
13. Grubscrew
14. Screw
15. Pressure pad
16. Spring retainer
17. Compression spring
18. Pressure shoe
19. Diaphragm
20. Flange, G  $\frac{1}{4}$ , G  $\frac{1}{2}$ ,  $\frac{1}{4}$ -18 NPT
21. Cap
22. Differential arm
23. Tension spring
24. Tension screw
25. Bracket
26. Pressure gauge connection G  $\frac{1}{4}$   
(Tightening torque: max. 16 Nm)

## DANSK

### Montage (Fig. 1-3)

Trykafbryderne tilsluttes kompressor anlæggets trykbeholder. Trykafbryderne er funktionsdygtige i alle montereretninger. For at opfylde kravene til kapslingsgraderne IP43 og IP55 skal trykafbryderen monteres lodret med tilslutningsstuds nedad. Apparaterne er Selvbærende i tilslutningsstuds.

### El tilslutning (Fig. 4)

3-polet

### El tilslutning (Fig. 5)

1-polet AC belastning

### El tilslutning (Fig. 6)

1-polet DC belastning

### Kontaktbelastning (Fig. 7)

3 kontakter i serie

### Indstilling (Fig. 8)

1. Stoptrykskrue (P)
2. Differenstrykkrue ( $\Delta P$ )

### Stoptrykkrue (Fig. 9)

A - Antal omdrejninger på  $P_c$  skruen

### Eksempel

En kompressor ønskes reguleret af en trykafbryder type CS. Starttrykket er 3,5 bar og stoptrykket er 5 bar. CS med område 2–6 bar bør vælges.

1. Stoptrykskrue (1) drejes ca. 12 omgange, se diagrammet over stoptrykkrue.
2. Differenstrykkrue (2) drejes ca. 4,5 omdrejninger, se nomogrammet for CS 2-6. I nomogrammet trækkes en ret linie fra stoptrykket 5 bar til differensen 1,5 bar. Derefter læses antal omdrejninger til 4,5.

### Nomogrammer over differenstryk (Fig. 10)

A - Antal omdrejninger på  $\Delta p$  skruen

**NB!** Hvis differensen er indstillet til en værdi, der er større end bryde trykket, kan anlægget ikke starte. Stil da diff erensen på en mindre værdi (drej  $\Delta p$  skruen mod uret).

### Drænhul (Fig. 11)

Hvis der pga. store temperaturudsving er risiko for, at der kan opstå kondensvand i trykafbryderen, er det muligt ved hjælp af en skruetrækker at prikke et hul i trykafbryderen, således at vandet kan komme ud.

### Fig. 12

1. Glidering
2. Kombiskrue
3. Skrue
4. Dæksel
5. Aksel
6. Vippearms
7. Smækfjeder
8. Smækarm
9. Sml. kontakthus
10. Pladeskrue
11. Håndafbryder
12. Underpart
13. Gevindtap
14. Skrue
15. Trykstykke
16. Fjederstål
17. Trykfjeder
18. Trykfod
19. Membran
20. Flange, G  $\frac{1}{4}$ , G  $\frac{1}{2}$ ,  $\frac{1}{4}$ -18 NPT
21. Hætte
22. Diff erensarm
23. Trykfjeder
24. Pladeskrue
25. Bøjle
26. Manometertilslutning G  $\frac{1}{4}$   
(tilspænd.moment: max. 16 Nm)

## DEUTSCH

### Montage (Fig. 1-3)

El presostato se conecta en el depósito a presión. El presostato funciona correctamente en cualquier posición. Para cumplir con los requisitos de protección IP43 e IP55, el presostato tiene que ser montado verticalmente con la conexión hacia abajo. La conexión es autoportante.

### Elektrischer Anschluß (Fig. 4)

3 polig

### Elektrischer Anschluß (Fig. 5)

1 polig AC Belastung

### Elektrischer Anschluß (Fig. 6)

1-polig DC Belastung

### Kontaktbelastung (Fig. 7)

3 Kontakte ifl Reihe

### Einstellung (Fig. 8)

1. Stoppdruckschraube (P)
2. Differenzdruckschraube ( $\Delta P$ )

### Stoppdruckkurven (Fig. 9)

A -  $P_c$  Umdrehungen

### Beispiel

Ein Druckschalter Typ CS soll einen Verdichter regeln. Start- und Stoppdruck sind 3,5 bzw. 5 bar. Es sollte ein CS-Druckschalter des Bereichs 2–6 bar gewählt werden.

1. Stoppdruckschraube (1) wie im Diagramm angegeben ca. 12 Umdrehungen drehen.
2. Wie im Nomogramm für CS 2–6 angegeben Differenzdruckschraube (2) ca. 7 Umdrehungen drehen. Im nomogramm wird eine gerade Linie vom Stoppdruck 5 bar zur Differenz 1,5 bar gezogen. Hier werden 7 Umdrehungen abgelesen.

### Nomogramme für Differenzdruck (Fig. 10)

A -  $\Delta p$  Umdrehungen

**Achtung!** Bei einer eingestellten Differenz größer als der Öffnungsdruck startet die Anlage nicht. Differenz auf einen kleineren Wert einstellen ( $\Delta p$ -Schraube gegen den Uhrzeigersinn drehen).

### Dränageöffnung (Fig. 11)

Da sich durch große Temperaturschwankungen Kondenswasser im Druckschalter bilden kann, wird die Ausstoßblende mit einem Schraubenzieher entfernt, damit das Wasser ablaufen kann.

### Fig. 12

1. Gleitring
2. Kombischraube
3. Schraube
4. Deckel
5. Welle
6. Kipparm
7. Schlagfeder
8. Schlagarm
9. Kompl. Kontaktgehäuse
10. Plattenschraube
11. Handschalter
12. Unterteil
13. Innensechskantschraube
14. Schraube
15. Druckstift
16. Federstahl
17. Druckfeder
18. Druckfuß
19. Membrane
20. Flansch, G  $\frac{1}{4}$ , G  $\frac{1}{2}$ ,  $\frac{1}{4}$ -18 NPT
21. Kappe
22. Diff erensarm
23. Druckfeder
24. Plattenschraube
25. Bügel
26. Anschluß für Manometer G  $\frac{1}{4}$   
(Anzugsmoment: max. 16 Nm)

## FRANCAIS

### Montage (Fig. 1-3)

Le pressostat est monté sur le réservoir à pression. Ces pressostats fonctionnent correctement quelle que soit leur position de montage. Toutefois, pour obtenir l'étanchéité IP43 et IP55, le boîtier doit être monté verticalement avec la prise de pression vers le bas. Le raccord de pression est autoporteur.

### Raccordement électrique (Fig. 4)

Tripolaire

### Raccordement électrique (Fig. 5)

Unipolaire, charge CA

### Raccordement électrique (Fig. 6)

Unipolaire, charge CC

### Charge de contact (Fig. 7)

3 contacts en série

### Réglages (Fig. 8)

1. Pression d'arrêt (P)
2. Différentiel de pression ( $\Delta P$ )

### Courbes de pression d'arrêt (Fig. 9)

A - Tours de la vis  $P_e$

### Exemple

On désire utiliser un interrupteur de pression CS pour réguler un compresseur. La pression de démarrage est 3,5 bar, celle d'arrêt 5 bar. Choisir un CS de plage 2-6 bar.

1. Tourner la vis de pression d'arrêt (1) de 12 tours environ (nombre relevé de la courbe ci-dessus).
2. (nombre relevé de l'abaque CS 2-6 de la façon suivante : tracer une ligne droite entre la pression d'arrêt 5 bar et le différentiel 1,5 bar, puis relever le nombre de tours adéquat, 4,5).

### Abaques des différentiels (Fig. 10)

A - Tours de la vis  $\Delta p$

**Nota!** Si le différentiel est réglé sur une valeur supérieure à la pression d'arrêt, l'installation ne pourra démarrer. Dans ce cas, réduire le différentiel de pression en tournant la vis vers - (différentiel minimal).

### Orifice de purge (Fig. 11)

Si les variations de température entraînent un risque d'accumulation d'eau de condensation dans l'interrupteur, utiliser un tournevis comme montré pour assurer son évacuation.

### Fig. 12

1. Presse-étoupe axial
2. Vis
3. Vis
4. Couvercle
5. Axe
6. Bras basculant
7. Ressort de commutation
8. Bras de commutation
9. Broitier de contact assemblé
10. Vis
11. Interrupteur manuel
12. Partie inférieure
13. Vis
14. Vis
15. Pièce à pression
16. Acier à ressort
17. Ressort de pression
18. Pied de pression
19. Membrane
20. Bride  $G \frac{1}{4}$ ,  $G \frac{1}{2}$ ,  $\frac{1}{4}$ -18 NPT
21. Capuchon
22. Bras différentiel
23. Ressort de pression
24. Vis
25. Fixation
26. Raccordement manomètre  $G \frac{1}{4}$   
(Couple de serrage : max. 16 Nm)

## ESPAÑOL

### Montaje (Fig. 1-3)

El presostato se conecta en el depósito a presión. El presostato funciona correctamente en cualquier posición. Para cumplir con los requisitos de protección IP43 e IP55, el presostato tiene que ser montado verticalmente con la conexión hacia abajo. La conexión es autoportante.

### Conexión a la red de alimentación (Fig. 4)

3 polos

### Conexión a la red de alimentación (Fig. 5)

1 polos CA

### Conexión a la red de alimentación (Fig. 6)

1 polos CC

### Carga de los contactos (Fig. 7)

3 contactos en serie

### Ajuste (Fig. 8)

1. Tornillo de presión (P)
2. Tornillo del diferencial ( $\Delta P$ )

### Gráficos de presión de parada (Fig. 9)

A - Número de vueltas del tonillo de presión

### Ejemplo

Se desea regular un compresor mediante un presostato tipo CS. La presión de arranque es de 3,5 bar y la presión de parada es de 5 bar. Debe elegirse un CS, con un rango de 2-6 bar.

1. Hacer girar el tornillo de presión de parada (1) unas 12 vueltas, ver gráficos de presión de parada.
2. Hacer girar el tornillo de diferencial (2) unas 4,5 vueltas, ver nomograma de CS 2-6. En el nomograma se traza una línea recta desde la presión de parada de 5 bar hasta el diferencial de 1,5 bar. Entonces se puede leer 4,5 vueltas.

### Nomograma (Fig. 10)

A - Número de vueltas del tonillo  $\Delta p$

**Nota!** Si se ajusta el diferencial en un valor superior al de la presión de parada, la instalación no podrá arrancar. En este caso ajustar el diferencial en un valor más reducido (hacia el signo menos).

### Agujero de drenaje (Fig. 11)

En caso de amplias variaciones de temperatura existe un riesgo de formación de condensado en el presostato es posible utilizar un destornillador para abrir completa-mente un orificio pretroquelado parcialmente y formar así un drenaje en la caja de protección.

### Fig. 12

1. Prensaestopa
2. Tornillo
3. Tornillo
4. Tapa
5. Husillo
6. Brazo de palanca
7. Muelle interruptor
8. Brazo interruptor
9. Alojamiento interruptor
10. Muelle semitaladrado
11. Interruptor manual
12. Base
13. Tornillo sin cabeza
14. Tornillo
15. Amortiguador de presión
16. Muelle de retención
17. Muelle de compresión
18. Receptáculo a presión
19. Diafragma
20. Brida,  $G \frac{1}{4}$ ,  $G \frac{1}{2}$ ,  $\frac{1}{4}$ -18 NPT
21. Tapa de cierre
22. Brazo de diferencial
23. Muelle de presión
24. Tornillo de presión
25. Abrazadera
26. Conexión de manómetro  $G \frac{1}{4}$   
(Par de apriete: max. 16 Nm)

## SVENSKA

### Montage (Fig. 1-3)

Tryckströmbrytaren är avsedd att monteras på systemets trycktank och inte direkt på ledningen, där hastiga tryckvariationer kan förekomma. Tryckbrytarnas funktion påverkas inte av monteringsriktningen. För att uppfylla kraven på skyddsform enligt IP43 och IP55 måste tryckbrytaren monteras lodrätt med anslutningsstutsen neråt. Monterad i tryckstutsen är apparaten självbärande.

### Elanslutning (Fig. 4)

3-polig

### Elanslutning (Fig. 5)

1 polig

### Elanslutning (Fig. 6)

1 polig

### Kontaktbelastning (Fig. 7)

3 kontakter i serie

### Inställning (Fig. 8)

1. Inställning (P)
2. Differenstryckskruv ( $\Delta P$ )

### Stopptryckskurvor (Fig. 9)

A - Aantal slagen  $P_e$  schraet

### Exempel

En kompressor skall startas/stoppas med tryckbrytare CS. Starttrycket är 3,5 bar och stopptrycket 5 bar. Välj CS med område 2-6 bar.

1. Stopptryckskurvan (1) vrids ca 12 varv. Avläses i diagrammet med stopptryckskurvor.
2. Differenstryckskruven (2) vrids ca 4,5 varv. Se nomogrammet för CS 2-6. I nomogrammet dras en rät linje från stopptrycket 5 bar differensen 1,5 bar. Därefter avläses antal varv till 4,5.

### Nomogram för differensstryck (Fig. 10)

A - Antal varv på  $\Delta p$  skruven

**OBS!** Om differensen är inställd på ett värde, som är större än bryttrycket kan anläggningen ej starta. Ställ då differensen på ett lägre värde (vrid  $\Delta p$  skruven moturs).

### Dräneringshål (Fig. 11)

Om det p.g.a temperatursvängningar finns risk för bildande av kondensvatten, är det möjligt att med en skruvmejsel göra hål i botten för att leda ut vattnet.

### Fig. 12

1. Glidring
2. Kombiskruv
3. Skruv
4. Lock
5. Axel
6. Vipparm
7. Snäppfjäder
8. Snäpparm
9. Kontakthus
10. Skruv
11. Manuell brytare
12. Bottendel
13. Självvägande skruv
14. Inställningsskruv
15. Tryckdistans
16. Fjäderplatta
17. Tryckfjäder
18. Tryckfot
19. Membran
20. Gänga,  $G \frac{1}{4}$ ,  $G \frac{1}{2}$ ,  $\frac{1}{4}$ -18 NPT
21. Tryckstuts
22. Diff erensarm
23. Fjäder
24. Skruv
25. Bygel
26. Anslutning för manometer  $G \frac{1}{4}$   
(Spännmoment: max. 16 Nm)

## NEDERLANDS

**Montagepositie (Fig. 1-3)**

De pressostat is aangesloten an de drukfat. De drukschakelaar ka in elke positie worden gemonteerd. Bij verticale montage hebben de drukschakelaars een dichtheidsklasse van IP43 of IP55. De bevestiging is zelfdragend.

**Aansluiting (Fig. 4)**

3-polig

**Aansluiting (Fig. 5)**

1-polige AC belasting

**Aansluiting (Fig. 6)**

1-polige DC belasting

**Contactbelasting (Fig. 7)**

3 contacten in serie

**Instelling (Fig. 8)**

1. Pysäytyspaineruuvi (P)
2. Verschilddruk instelschroef (ΔP)

**Uitschakelgrafiek (Fig. 9)**

A - Aantal varv på P<sub>e</sub> skruven

**Voorbeeld**

Een compressor moet worden geregeld door een CS drukschakelaar. De inschakeldruk is 3,5 bar, de uitschakeldruk 5 bar. Gekozen wordt voor een CS met een range van 2-6 bar.

1. Draai de instelschroef voor de uitschakeldruk (1) ongeveer 12 slagen. Het aantal slagen kan uit de uitschakelgrafiek worden bepaald.
2. Draai de instelschroef voor het drukverschil (2) ongeveer 4,5 slagen. het aantal slagen blijkt uit de grafiek voor CS 2-6 bar. Trek een rechte lijn vanaf 5 bar uitschakeldruk naar 1,5 bar van de verschilddrukgrafiek en lees het aantal slagen (4,5).

**Verschilddrukgrafiek (Fig. 10)**

A - Aantal slagen Δp

**NB!** De installatie kan niet starten als de verschilddrukinstelling hoger is dan de uitschakeldruk. Controleer en stel het verschil - indien nodig - in op een kleinere waarde. (Draai de Δp schroef rechtsom).

**Drain grat (Fig. 11)**

Als er wegens hoge temperatuurveranderingen risico is voor condensvorming in de presostat kan men een schroevendraaier gebruiken om een gat te maken in het deksel.

**Fig. 12**

1. Geleide-ring
2. Combi-schroef
3. Schroef
4. Deksel
5. Spindel
6. Schakelhefboom
7. Momentveer
8. Contactarm
9. Contactblok
10. Bevestigingsschroef
11. Handschakelaar
12. Basis behuizing
13. Inbus schroef
14. Schroef
15. Drukstift
16. Stalen veer
17. Druk veer
18. Drukgedeelte
19. Membraan
20. Drukaansluiting, G ¼, G ½, ¼-18 NPT
21. Kap
22. Differentie
23. Differentieveer
24. Differentieschroef
25. Beugel
26. Manometeraansluiting G ¼  
(Aanhaalmoment: max. 16 Nm)

## SUOMEKSI

**Asennus (Fig. 1-3)**

Painekeytkin kytketään peineastiaan. Koselointiluokan IP43 ja IP55 vaatimusten täyttämiseksi painekeytkin on asennettava pystysuoraan itsekantava paineliitäntä alapäin. Painekeytkimet toimivat myös muissa asennussuunnissa, mutta tällöin on huomioitava kotelointiluokan muuttuminen.

**Sähköliitäntä (Fig. 4)**

3-napainen

**Sähköliitäntä (Fig. 5)**

1-napainen AC kuormalla

**Sähköliitäntä (Fig. 6)**

1-napainen DC kuormalla

**Koskettimen kuormitettavuus (Fig. 7)**

3 kosketinta sarjassa

**Asetus (Fig. 8)**

1. Pysäytyspaineruuvi (P)
2. Eropaineruuvi (ΔP)

**Pysäytyspaineikäyrät (Fig. 9)**

A - P<sub>e</sub> ruuvin kierrosten lukumäärä

**Esimerkki**

CS painekeytkimellä säädetään ilmakompressorin käynnistyspaine on 3,5 bar ja pysäytyspaine on 5 bar. Painekeytkimeksi valitaan CS 2-6.

1. Pysäytyspaineruuvia (1) kierretään noin 12 kierrosta. Katso pysäytyspaineikäyrästä.
2. Eroalueruuvia kierretään n. 4,5 kierrosta. Tämä saadaan CS 2-6 nomogrammilla vetämällä viiva pysäytyspaineen 5 bar ja eropaineen 1,5 bar välille. Tästä saadaan eroalueruuvien kierrosten

**Eropainenomogrammit (Fig. 10)**

A - Δp ruuvin kierrosten lukumäärä

**HUOM!** Jos paine-ero on säädetty katkaisupainetta suuremmaksi, laite ei käynnisty. Paine-eroa on silloin pienennettävä (käännä Δp ruuvia vasemmalle).

**Kosteudenpoistoreikä (Fig. 11)**

Lämpötilavaihteluiden aiheuttama kondensiovesi voidaan poistaa kytkimestä tekemällä koteloön reikä esim. Ruuvimeisselillä. Kts. kuva.

**Fig. 12**

1. Laattarengas
2. Maadoitusruuvi
3. Ruuvi
4. Kansi
5. Tappi
6. Vipuvarsi
7. Väljous
8. Katkaisuvaari
9. Kosketinlaite
10. Ruuvi
11. Käsikytkin
12. Pohja
13. Ruuvi
14. Ruuvi
15. Painevarsi
16. Jousen pidike
17. Painejousi
18. Painejalka
19. Kalvo
20. Liitäntä, G ¼, G ½, ¼-18 NPT
21. Laippa
22. Eroaluevipu
23. Eroaluejousi
24. Eroalueruuvi
25. Konsoli
26. Painemittariliitäntä G ¼  
(Kiristysmoment: max. 16 Nm)

## POLSKI

**Montaż (Fig. 1-3)**

Wyłącznik ciśnieniowy jest zamocowany na zbiorniku ciśnieniowym. Pracuje on niezależnie od położenia, jednak, aby zapewnić stopień szczelności obudowy IP43 lub IP55, wyłącznik ciśnieniowy musi być zamontowany pionowo z przyłączem skierowanym do dołu. Przyłącze jest samonośne.

**Połączenie elektryczne (Fig. 4)**

Trójfazowe

**Połączenie elektryczne (Fig. 5)**

Jednofazowe, prąd zmienny

**Połączenie elektryczne (Fig. 6)**

Jednofazowe, prąd stały

**Obciążalność elektryczna styków (Fig. 7)**

3 styki połączone szeregowo

**Ustawianie (Fig. 8)**

1. Śruba nastawy ciśnienia odcinającego (P)
2. Śruba nastawy mech. różnicy załączeń (ΔP)

**Ciśnienie odcinające - nomogram (Fig. 9)**

A - Ilość obrotów śruby P<sub>e</sub>

**Przykład**

Wyłącznik ciśnienia CS kontroluje kompresor. Ciśnienie załączenia jest ustawione na 3,5 bar, natomiast ciśnienie załączenia jest ustawione na 5 bar. Dla takiej instalacji właściwy jest wyłącznik ciśnienia o zakresie od 2-6 bar.

1. Przekręć śrubę nastawy ciśnienia odcinającego (1) około 12 razy, zob. wykres ciśnień odcinających.
2. Przekręć śrubę mechanicznej różnicy załączeń (2) około 4,5 raza, zob. nomogram dla wyłączników ciśnienia CS 2-6. Poprowadź prostą linię od wartości ciśnienia odciążenia 5 bar do mech. różn. zał. 1,5 bar i odczytaj liczbę obrotów śruby tj. 4,5.

**Nomogramy do wyzn. mech. różnicy załączeń (Fig. 10)**

A - Liczba obrotów śruby Δp

**UWAGA!** W przypadku ustawienia mechanicznej różnicy załączeń o wartości większej niż ciśnienie odcinające urządzenie nie zamknie syków. Sprawdź mech. różn. załączeń i jeśli trzeba zmniejsz jej wartość (obracaj śrubę Δp w kierunku przeciwnym do ruchu wskazówek zegara).

**Otwór spustowy (Fig. 11)**

Z powodu dużych zmian temperatury, istnieje możliwość skondensowania pary wodnej wewnątrz przełącznika ciśnienia. Za pomocą śrubokręta można w obudowie wykonać otwór spustowy.

**Fig. 12**

1. Pierścień ruchomy
2. Śruba mocująca uziemienia
3. Śruba mocująca pokrywę
4. Pokrywa
5. Wrzeciono
6. Ramie przełącznika
7. Sprężyna zatraskowa
8. Zatrask
9. Obudowa styków
10. Śruba samozaciskowa
11. Dźwignia przełącznika ręcznego
12. Podstawa
13. Wkręt
14. Śruba nast. ciśnienia odcinającego
15. Wkładka
16. Elem. ustalający sprężyny
17. Sprężyna główna
18. Stopka membrany
19. Membrana
20. Kołnierz, G ¼, G ½, ¼-18 NPT
21. Nasadka
22. Ramie mech. różn. załączeń
23. Sprężyna mech. różn. załączeń
24. Śruba nast. mech. różn. załączeń
25. Wspornik
26. Przyłącze manometru G ¼  
(Moment dokręcania: max. 16 Nm)